

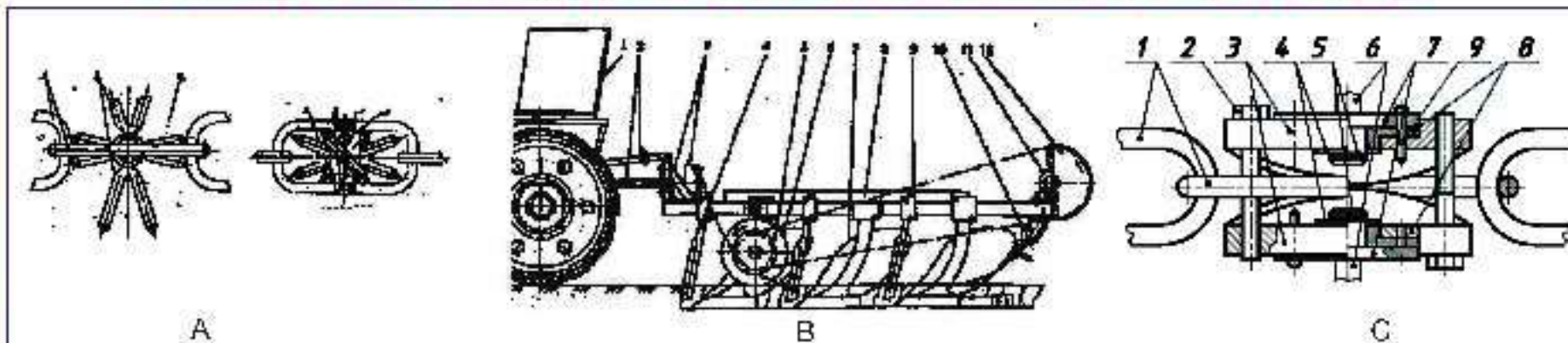


КОМБІНОВАНІ МАШИНИ ДЛЯ ОСНОВНОГО І ПЕРЕДПОСІВНОГО ОБРОБІТКУ ҐРУНТУ ТА МАШИНИ ДЛЯ МІЖРЯДНОГО ОБРОБІТКУ ҐРУНТУ З КУЛЬОВИМ ФРЕЗ-БАРАБАНОМ

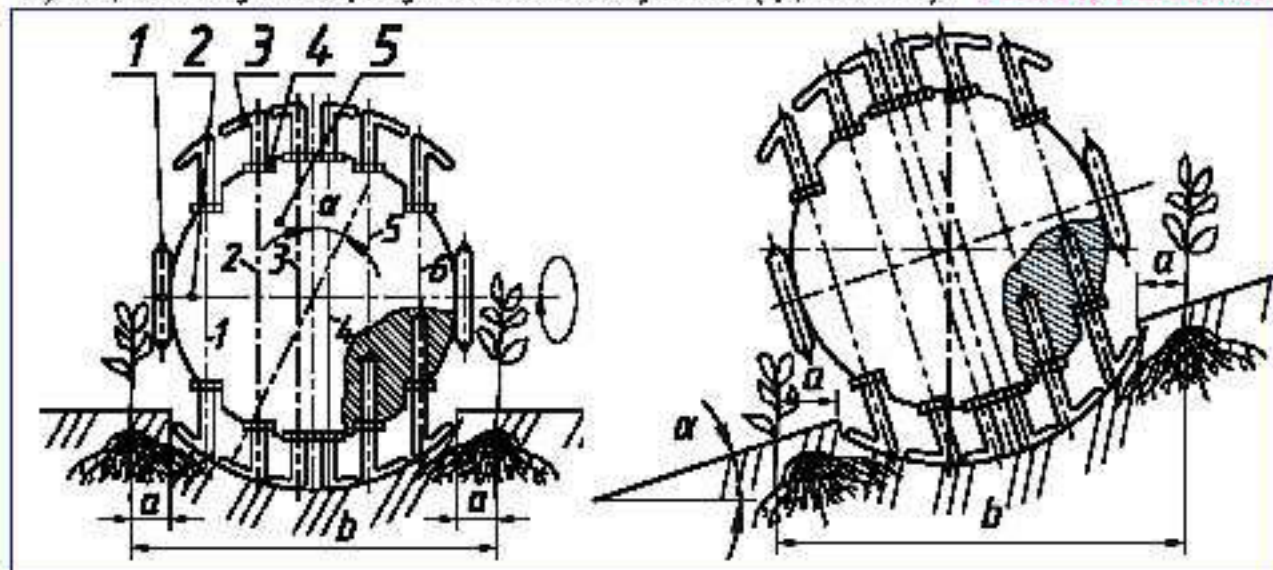
COMBINED MACHINES FOR THE ONCE-OVER TILLAGE AND MACHINES FOR INTER-ROW TILLAGE WITH THE BALL MILLING DRUM

Мета / Goal: „Підвищення енергетичної і технологічної ефективності основного і передпосівного, міжрядного обробітку ґрунту, зменшення енергоємності виконання даного процесу шляхом розробки та вдосконалення малогабаритних комбінованих машин” / “Increase energy and process efficiency of the once-over tillage, inter-row tillage, reduction of energy intensity of this process by developing and improving of small combined machines”

Комбіновані машини (плуг з гнучкою ланцюговою бороною) для основного і передпосівного обробітку ґрунту / Combined machines parameters (plough with a flexible chain harrow) for the once-over tillage



- А) Модуль гнучкої бороної обертової з розпушуючими зубами (фрагмент) / Flexible rotating harrows module with ripper teeth (fragment)
- Б) Плуг з бороною гнучкою з приводом від колеса / Plough with a flexible harrow with drive wheel
- В) Борона гнучка з регульованими зубами (фрагмент) / Flexible harrow with adjustable teeth (fragment)



Сферична фреза для обробітку ґрунту / Spherical soil milling cutter



Дослідні зразки малогабаритних комбінованих машин: плуг з гнучкою бороною / Experimental samples of small combined machines: plough with a flexible harrow



Дослідний зразок малогабаритної машини для міжрядного обробітку ґрунту / Prototype model of small machine for inter-row tillage